



SIMSCAN - E

智慧無線掌上型3D掃描儀

輕盈隨行 展望無線



台灣總代理

龍顯光學科技有限公司
LONGHAO OPTICAL TECHNOLOGY CO., LTD
TEL : 07-3741075 | 04-24963299#9
www.longhao.com.tw
longhaosales@gmail.com
高雄總公司：高雄市仁武區竹後里竹楠路31號2樓
中部辦公室：台中市大里區中興路一段159之1號
北部辦公室：桃園市桃園區中正路1092號25樓



授權代理商

LONGHAO
OPTICAL TECHNOLOGY CO., LTD

SIMSCAN-E

SIMSCAN-E智慧無線掌上型3D掃描儀，輕盈美學，性能先鋒，融合高精度邊緣計算和無線傳輸技術，開啟輕巧便攜、無線自由掃描全新形態。

搭載強勁算法引擎與高畫質工業相機模組，測量速率高達630萬次測量/秒，疾速捕捉計量級精度3D數據。配備高速、精細、深孔3種掃描模式，實力拔群，獨當一面，無論面對狹小空間，或複雜結構測量，均能輕鬆駕馭。



無線數據傳輸

雙電循環供電

81束藍色雷射線

6,300,000次測量/秒

尺寸203 mm × 80 mm × 44 mm



中国专利奖

600 g

净重



ISO 17025



0.020 mm

精度

纖巧靈動 無線全能

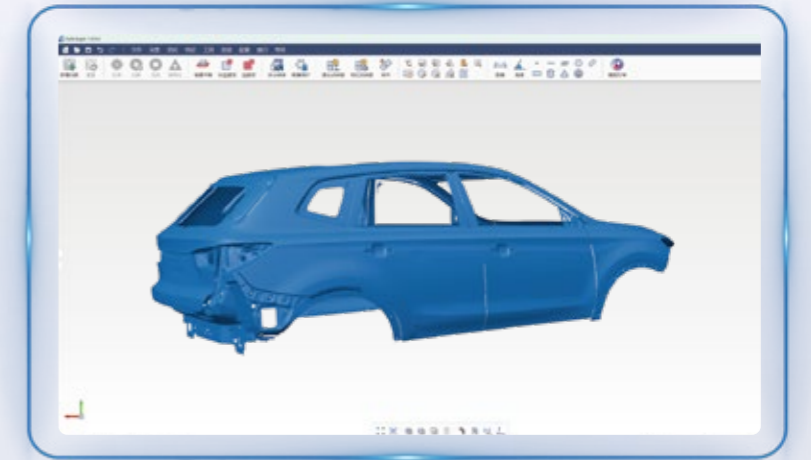
全方位輕量化設計，輕巧隨行，盡顯簡約美學。600 g全金屬流線型輕盈機身，尺寸203 mm×80 mm×44 mm，舒適握持，恰到好處。

邊緣計算模組賦能高效數據運算引擎，搭配無線數據傳輸，賦予每一次掃描無限自由與靈動。不懼複雜廠房、高空作業、戶外無電環境，皆能穩定駕馭，盡顯從容。

可拆卸電池倉設計，大容量電池穩定輸出，安全耐用，雙電循環供電，無需中斷掃描工作輕鬆換芯，續航無憂，輕鬆告別用電焦慮。智慧電量提示，隨心掌控掃描全程。支持隨意切換有線/無線掃描模式，靈活應對萬千測量場景。

效率躍升 流暢高能

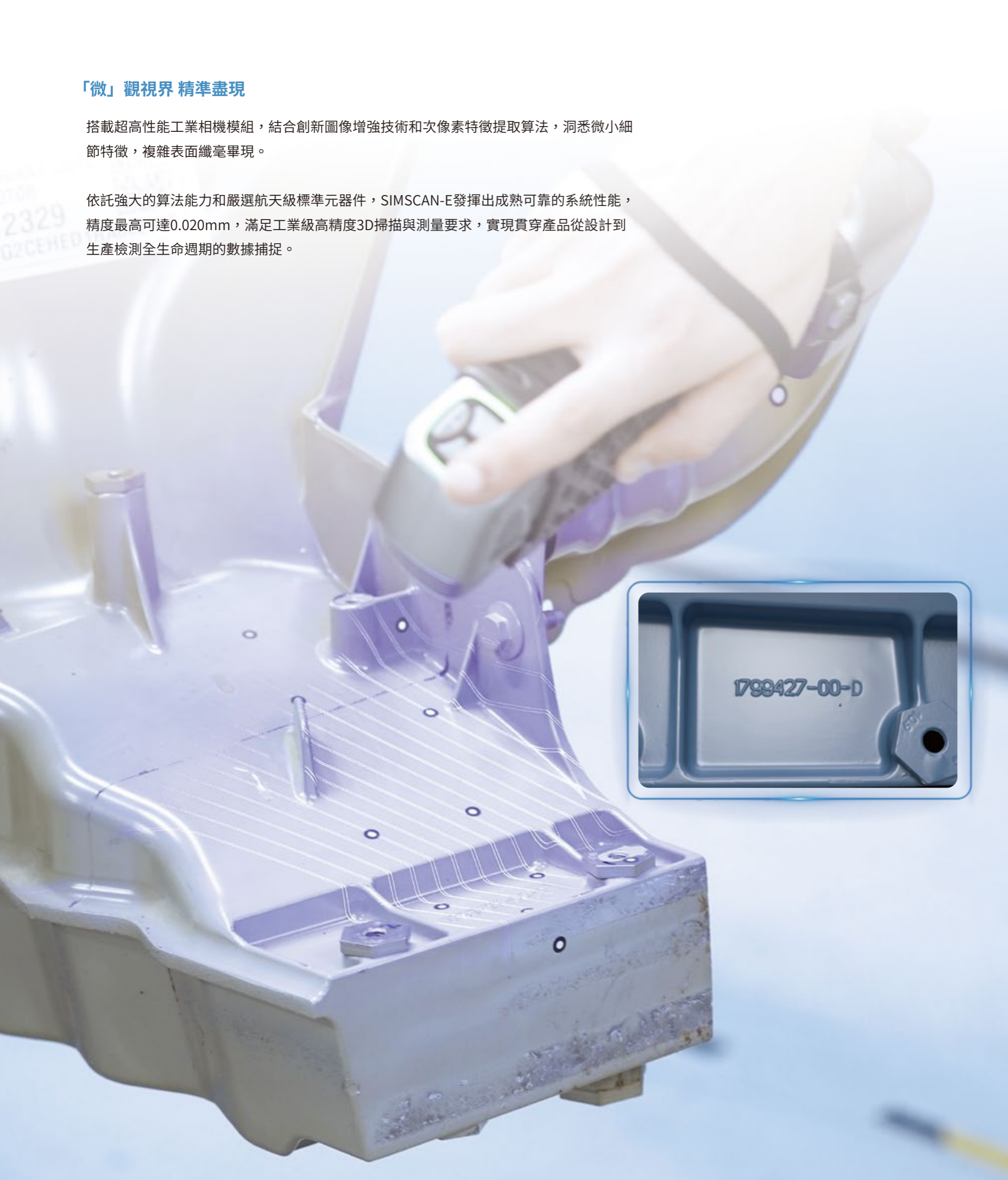
超強硬體性能及前沿算法加持，盡享前所未有的超凡測量速率，81束藍色雷射線、6,300,000次測量/秒、180 FPS高幀流暢掃描，恣意揮灑高能瞬間，實力演繹各類工件暢快掃描體驗，游刃掌控百般測量場景。



「微」觀視界 精準盡現

搭載超高性能工業相機模組，結合創新圖像增強技術和次像素特徵提取算法，洞悉微小細節特徵，複雜表面纖毫畢現。

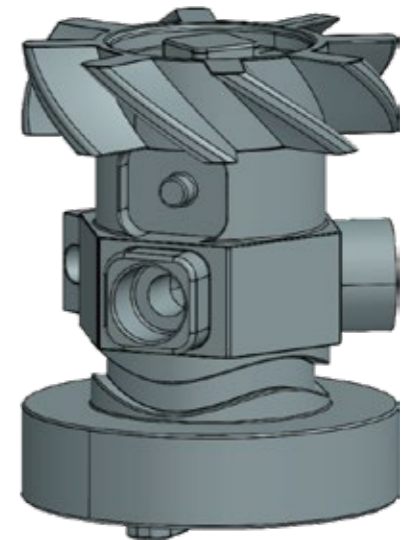
依託強大的算法能力和嚴選航天級標準元器件，SIMSCAN-E發揮出成熟可靠的系統性能，精度最高可達0.020mm，滿足工業級高精度3D掃描與測量要求，實現貫穿產品從設計到生產檢測全生命週期的數據捕捉。



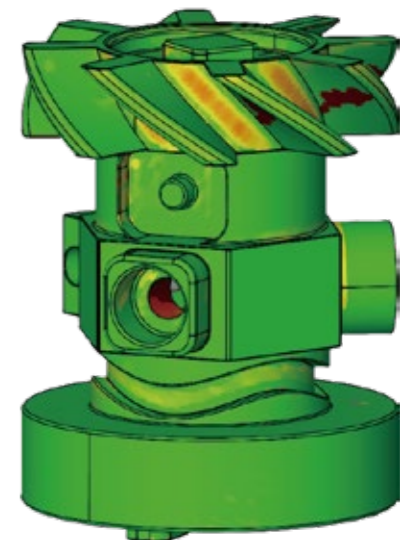
01
掃描數據



02
設計模型



03
對比檢測



狹小空間 獨具優勢

靈活輕巧、可隨身攜帶，支持在各類環境中，即時開掃。短距相機設計，視角不易遮擋，極大增強了縫隙、凹槽深孔、流道等隱蔽部位掃描能力，顯著提升數據完整性，為後續設計、檢測、分析等工作提供更為完整的3D數據。

多種模式 自由切換

智慧切換不同掃描模式，自如應對不同材質、外形、尺寸工件，滿足各類數據採集及檢測需求。

高速掃描

63束交叉藍色雷射線，快速評估工件幾何資訊和尺寸。



精細掃描

17束平行藍色雷射線，帶來超高效的細節捕捉能力，高效準確地捕捉精密工件表面微小特徵、複雜曲面資訊等。



深孔掃描

配備單束藍色雷射線，廣泛應用於複雜部件深孔及隱蔽性區域的測量。



全場景計量軟體平台

全新軟體平台DefinSight融合了前沿算法和創新布局，操作流暢、流程精簡，滿足用戶多樣化使用場景，打造人人易上手的3D測量軟體平台。



智能引導

自訂智慧引導，秉持以用戶為核心的設計理念，新手老手皆可輕鬆上手。可根據實際使用需求，將複雜且專業的參數自訂設置為簡單線性的操作流程，引導用戶快速、準確地完成複雜的掃描工作。



實時網格

新一代網格算法性能再進化，帶來更快的網格重建速度、更精細的數據採集質量，即時呈現更逼真的數據效果。



按鍵智控

升級版按鍵智控隨心定義，一鍵選擇操作內容，即可自動執行後續操作步驟，完成常規操作流程，釋放更加智慧、高效的3D掃描體驗。



技术规格

型號		SIMSCAN-E
掃描模式	高速掃描	63束交叉藍色雷射線
	精細掃描	17束平行藍色雷射線
	深孔掃描	額外1束藍色雷射線
最高精度 ⁽¹⁾		0.020 mm
最高掃描速率		6,300,000 次測量/秒
最大掃描面幅		700 mm × 600 mm
雷射類別		CLASS II (人眼安全)
最高解析度		0.020 mm
體積精度 ⁽²⁾	標準	0.015 mm + 0.035 mm/m
	配備MSCAN-L15 全域攝影測量系統	0.015 mm + 0.012 mm/m
基準距		300 mm
景深		550 mm
輸出格式		.stl, .obj, .ply, .asc, .igs, .txt, .mk2, .umk等
工作溫度		-10°C - 40°C
工作濕度 (非冷凝)		10-90% RH
接口方式		USB 3.0
外形尺寸		203 mm × 80 mm × 44 mm
重量		600 g
專利證書		CN204329903U, CN104501740B, CN204854633U, CN204944431U, CN204902788U, CN105068384B, CN105049664B, CN204902784U, CN204902785U, CN106403845B, CN110030946B, CN212300269U, CN211904059U, CN211696268U, CN306053019S, CN212606697U, CN306321502S

(1) ISO 17025實驗室認可：依據VDI/VDE 2634 part3 標準和JJF 1951規範，對尺寸探測誤差 (PS) 性能進行評估

(2) ISO 17025實驗室認可：依據VDI/VDE 2634 part3 標準和JJF 1951規範，對球心距測量誤差 (SD) 性能進行評估

*本公司保留對本手冊中所描述的參數及圖片在法律範圍內解釋及修改的權利。

