

## 工業級3D 藍光掃描儀

### 主要參數 ▶

- 型號：UNICII 5M 450
- 掃描方式：光學式藍光掃描儀
- 辨識率：500萬像素 單色
- 最小測量幅面：100×75mm<sup>2</sup>
- 最大測量幅面：450×340mm<sup>2</sup>
- 單幅測量精度：0.008mm
- 測量點距：0.08-0.3mm
- 掃描距離：200-1250mm可調
- 單幅測量時間：<5S
- 輸出格式：ASC、STL、OBJ、WRL、PF等
- 拼接方式：全自動定位點拼接
- 操作系統：兼容win7/win8/win10等64位系統
- 工作溫度、電源：-10℃~45℃、100~240V AC



UNICII 5M



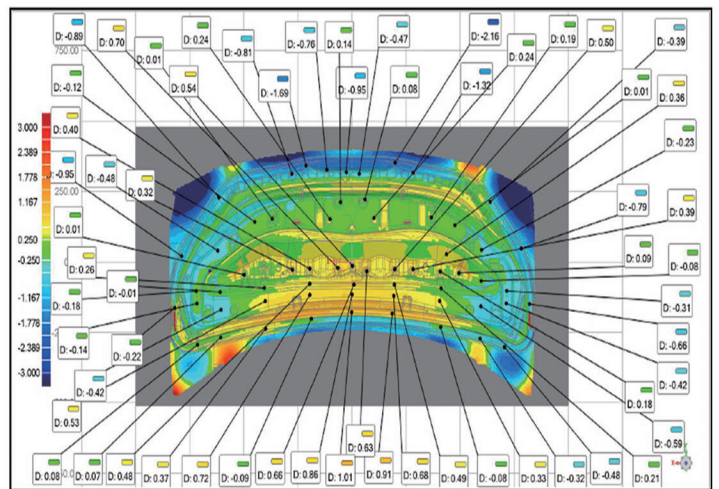
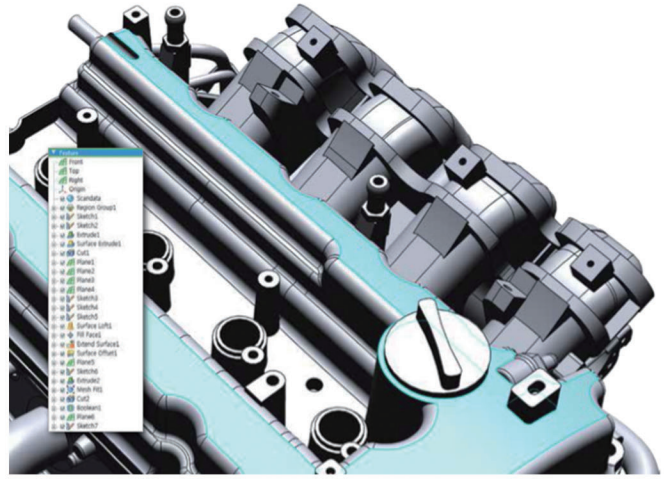
UNICII 2M

### 產品功能 ▶

- 有效範圍內不需要更換鏡頭即可掃描工件，即時式調整鏡頭無限制範圍
- 校正只需要五張篇幅拍攝即可拍攝
- 校正系統具備校正溫度補償
- 支援一機多幅面拍攝收集
- 支援定位點自動去除
- 支援薄壁拼接過渡
- 自行標定點中心修正功能和XYZ點雲拼接技術
- 自動判定檢測到震動及外界環境光變化
- 可自行設定參數及調整延遲掃描速度
- 支援組合掃描功能，掃描範圍切換後，自動融合現有掃描數據，對於大零件的細節和孔位仍然保證高辨識率和高精準度
- 兼容與三次元、關節臂攝影測量系統等測量設備，輸出數據作結合使用
- 支援功能鍵自定義快捷鍵
- 支援輸出單幅數據與整體數據
- 可以輸入輸出定位點

## 應用領域

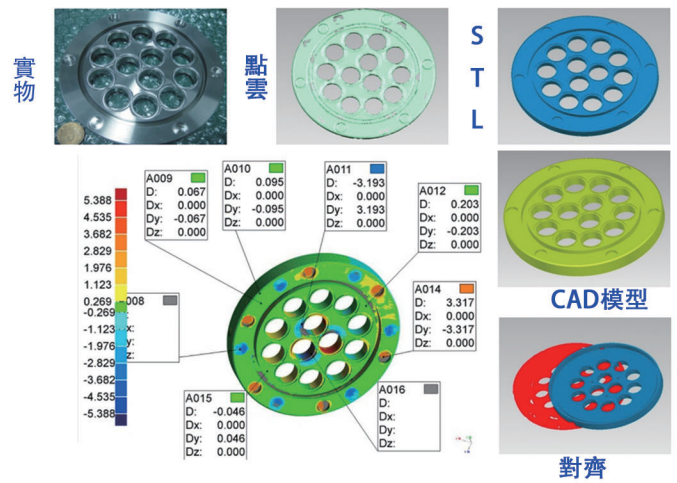
- 工業製造領域：航空航太、軌道交通、船舶、汽車、設計與檢驗、模具、雕刻、玩具、珠寶、家具、鞋業、陶瓷、衛浴等行業
- 醫學領域：數據化齒科、助聽器定製、醫療器材、骨科、醫學美容等行業
- 文化創意領域：3D水晶內雕、藝術品開發、文物保護與數據展示、影視動漫、建築及雕塑等行業
- 教學與科學研究領域：工程實訓中心、計創新、3D創客教育、複合材料研空、機械設備研究等行業



## 應用實例



逆向工程設計流程圖



品質檢測流程圖